



Norsk

norcool
cold by nature



BRUKER- OG
MONTERINGS-
HÅNDBOK



CAVE 45 BI DZ | CAVE 60 BI DZ



Bruker- og monteringshåndbøker på andre språk er tilgjengelige på www.norcool.no

1. Sikkerhetsinstruksjoner og advarsler	5
2. Komponenter og deler.....	8
3. Montering.....	9
4. Funksjoner og oppbevaring av vin	11
5. Bruke kjøleren	13
6. Pleie og vedlikehold.....	15
7. Feilsøking.....	16
8. Tekniske spesifikasjoner	17
9. Kassering av brukte produkter	17

Les disse instruksjonene nøye før du monterer eller bruker kjøleren.

PRODUSENTEN AV KJØLEREN FRASKRIVER SEG ALT ANSVAR FOR ALLE SKADER SOM SKYLDES AT DISSE SIKKERHETSINSTRUKSJONENE OG ADVARSLERNE IKKE FØLGES.



- Tilbehør må være godt festet under transport for å hindre skade.
- Kjøleren er konstruert for bruk innenfor et bestemt temperaturområde (omgivelsestemperatur). Den må ikke brukes hvis temperaturen er utenfor dette området.

Temperaturområdet for kjøleren er angitt på typeskiltet inne i kjøleren.

ADVARSEL: Kjøleren skal ikke monteres eller brukes hvis den er skadet. Kontakt produsenten umiddelbart for å få ytterligere råd før du kobler til strømledningen.

ADVARSEL: Fordi kjøleren er ustabil, må den monteres i samsvar med instruksjonene for å unngå potensielle farer.

ADVARSEL: Kjølemiddelkretsen må ikke skades. Bær og plasser kjøleren forsiktig for å hindre at kjølemiddelkretsen blir skadet.

ADVARSEL: Ikke blokker ventilasjonsåpningene på kjøleren, da dette vil gjøre den mindre effektiv og øke strømforbruket i tillegg til at den kan ta skade.

ADVARSEL: Ikke bruk mekaniske enheter eller andre midler for å fremskynde avrimingsprosessen, annet enn de som er anbefalt av produsenten.

Kjøleren bruker den naturlige og miljøvennlige gassen isobutan (R600a) som kjølemiddel. Det er viktig å tilse at ingen komponenter i kjølesystemet har blitt skadet under transport eller installasjon. Kjølemiddel som lekker kan skade øynene.

I tilfelle skade:

- Unngå åpen ild. Unngå også å bruke termostatbryteren og alt som kan skape gnister.
- Koble fra strømmettet.
- Luft ut rommet der kjøleren står, i minst én time.
- Kontakt produsenten for ytterligere råd.



R600a

I samsvar med standarden EN378 må rommet ha minst 1 m³ per 8 g kjølemiddel. Mengden av kjølemiddel i kjøleren er angitt på typeskiltet inne i kjøleren.

ADVARSEL: Kjølemiddel som lekker kan danne en brennbar blanding av gass og luft i rom som er for små.

Elektrisk sikkerhet kan bare garanteres for kjøleren når det er en ubrutt tilkobling mellom kjøleren og et effektivt jordingssystem som oppfyller gjeldende lokale og nasjonale sikkerhetsforskrifter. Det er svært viktig at dette grunnleggende sikkerhetskravet er oppfylt og blir kontrollert jevnlig. Ved enhver tvil må det elektriske systemet sjekkes av en kvalifisert elektriker.

Vedlikehold og reparasjoner skal bare utføres av en autorisert og kvalifisert servicetekniker i samsvar med nasjonale og lokale sikkerhetsforskrifter. Tilså at kjøleren ikke er koblet til strøm under vedlikeholds- og reparasjonsarbeid.

Kjøleren er bare fullstendig isolert fra strømforsyningen når

- det er koblet fra
- nettsikringen er koblet fra
- skrusikringen er fjernet (i land der dette er aktuelt)

ADVARSEL: Hvis strømforsyningen er skadet, må den byttes ut av produsenten, produsentens serviceleverandør eller en annen kvalifisert person for å unngå at det oppstår farlige situasjoner.

ADVARSEL: Før du kobler til kjøleren, må du sjekke at tilkoblingsinformasjonen på typeskiltet (spenning og frekvens) stemmer overens med strømmettet. Denne informasjonen må samsvare for å unngå at kjøleren blir skadet. Kontakt en kvalifisert elektriker hvis du er i tvil.

ADVARSEL: Ikke koble kjøleren til strømforsyningen med en skjøteledning. Ved bruk av skjøteledninger kan sikker drift av kjøleren ikke garanteres (for eksempel fare for overoppheting).

ADVARSEL: Ikke sprut vann på kjøleren, da dette kan føre til at elektriske deler svikter og forårsaker elektrisk støt.

ADVARSEL: Ikke bruk elektrisk utstyr i oppbevaringsrommene i kjøleren med mindre det er av en type som anbefales av produsenten. Fare for gnister og eksplosjon.

ADVARSEL: Ikke rengjør kjøleren med damp. Damp kan nå frem til de elektriske komponentene og forårsake kortslutning.

For å redusere risikoen for brann, elektrisk støt og personskade når du bruker kjøleren, må du følge disse grunnleggende forholdsreglene.

Hvis kjøleren skal brukes av personer (inkludert barn) som mangler erfaring og kunnskap, eller som har nedsatt fysisk, sensorisk eller mental funksjonsevne, må bruken skje under tilsyn eller etter veiledning fra en person med ansvar for sikkerheten.



Hold tilsyn med barn for å sikre at de ikke leker med kjøleren.

Les alle instruksjoner før du bruker skapet for kjøling av vin eller annen drikk.

ADVARSEL: Fare for at barn kan bli innestengt.

For å unngå at barn blir innestengt i kjøleren, må du følge disse forholdsreglene før du kasserer den:

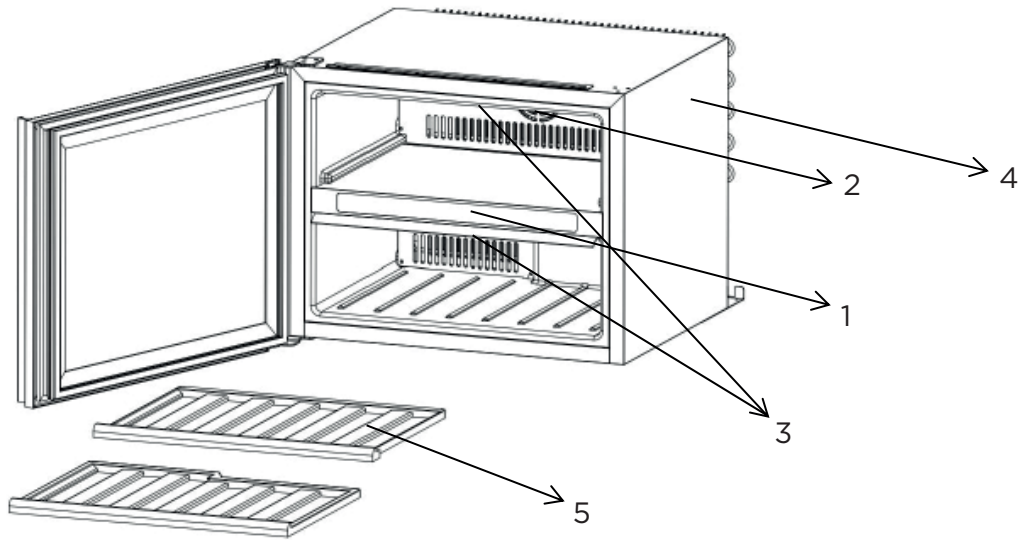
- Fjern alle dører fra enheten.
- La hyllene være på plass, slik at det blir vanskelig for barn å klatre inn.

La aldri barn betjene, leke med eller klatre inn i kjøleren.

Kjølemidler: Alle kjøleprodukter inneholder kjølemidler, som i henhold til loven må behandles på forsvarlig måte i forbindelse med kassering av kjøleren. Det er forbrukerens ansvar å følge nasjonale og lokale bestemmelser i forbindelse med kassering av kjøleren.

Du må ikke rengjøre kjøleren med brannfarlige væsker. Gassene kan utgjøre en risiko for brann eller eksplosjon.

Ikke lagre bensin eller andre brannfarlige væsker eller gasser i nærheten av kjøleren eller andre apparater. Gassene kan utgjøre en risiko for brann eller eksplosjon.



Deler

- | | | | |
|---|---------------------------------|---|-----------|
| 1 | Temperaturregulering og display | 4 | Skap |
| 2 | Sirkulasjonsvifte | 5 | Trehyller |
| 3 | Innvendig lys | | |

Regulering/display, øvre sone



Varmere Kaldere

Lys °C/°F

Regulering/display, nedre sone



Varmere Kaldere

Lys AV/PÅ

Før bruk av kjøleren

- Fjern utvendig og innvendig emballasje.
- Før kjøleren kobles til strømkilden, må du la den stå oppreist i ca. 4 timer. Dette reduserer risikoen for svikt i kjølesystemet, noe som kan forårsakes av feilaktig håndtering under transport.
- Rengjør de innvendige flatene med lunkent vann og en myk klut.

Installasjon

Plasser kjøleren unna direkte sollys og varmekilder (komfyr, ovn, radiator osv.). Direkte sollys kan påvirke akrylbelegget, og varmekilder kan øke strømforbruket. Omgivelsestemperaturer under 16°C eller over 38°C vil hindre kjøleren i å fungere etter hensikten.

Denne enheten er ikke konstruert for bruk i garasjer eller andre steder utendørs.

Ikke plasser kjøleren på fuktige steder.

Koble kjøleren til en fagmessig montert og jodet stikkontakt. Du må ikke under noen omstendighet kutte eller fjerne den tredje lederen (jordlederen) i strømledningen. Alle spørsmål vedrørende strøm og jording må rettes til en autorisert elektriker eller et godkjent servicesenter. **Denne enheten er ikke konstruert for bruk i bil/campingvogn eller for bruk med en vekselretter.**

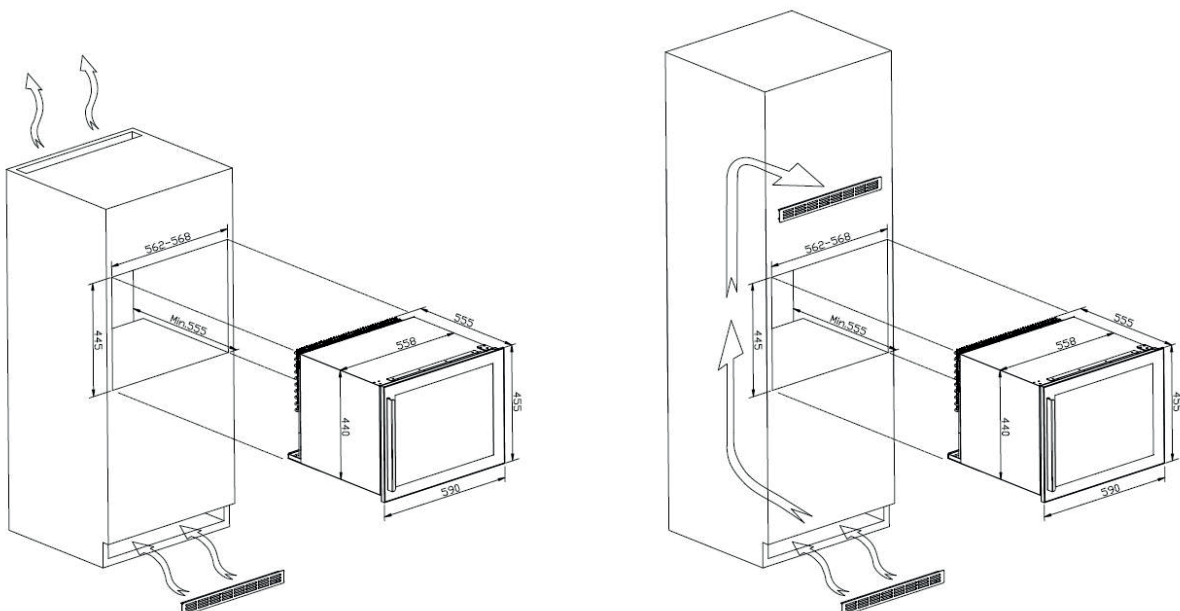
Etter at du har koblet kjøleren til stikkontakten, må du la den kjøle seg ned i 3–4 timer før du legger inn vinflasker eller annen drikke.

Ventilasjon

Luften ved bakpanelet på kjøleren blir varm, og den varme luften må kunne sirkulere. Kjøleren er konstruert for å sørge for denne ventilasjonen. Inn- og uttakene for luft må ikke dekkes til eller sperres på noen måte, da dette vil redusere kjølerens kapasitet og øke strømforbruket.

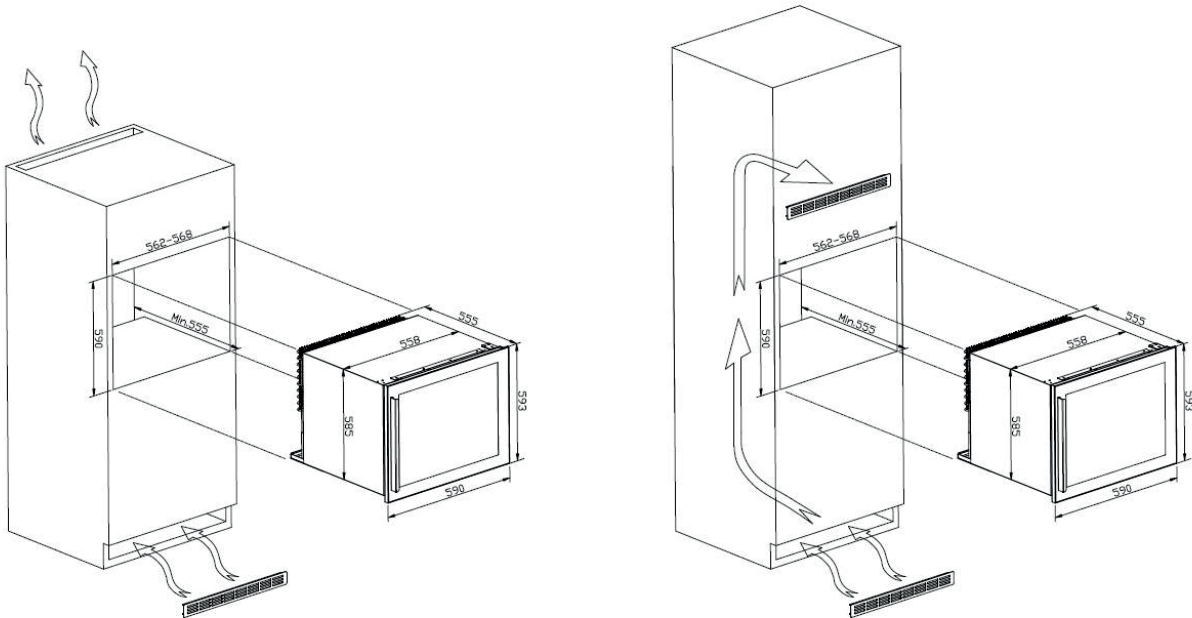
Cave 45 BI DZ

Nisjemål (min.) B 562–568 mm (maks.) x H 445 mm x (min.) D 555 mm



Cave 60 BI DZ

Nisjemål (min.) B 562-568 mm (maks.) x H 590 mm x (min.) D 555 mm



Elektrisk tilkobling

Av sikkerhetshensyn må denne kjøleren jordes. Strømledningen til kjøleren er utstyrt med et støpsel som skal settes inn i en standard stikkontakt for å redusere faren for elektrisk støt.

Du må ikke under noen omstendighet kutte eller fjerne den tredje lederen (jordlederen) i strømledningen som følger med.

Kjøleren må kobles til en standard 220-240 V AC / 50 Hz stikkontakt.

Kjøleren er ikke konstruert for å brukes med en vekselretter.

Strømledningen må plasseres trygt bak kjøleren og ikke ligge/henge åpent, slik at du unngår ulykker.

Du må aldri koble fra kjøleren ved å trekke i strømledningen. Ta alltid godt tak i selve støpselet, og trekk det rett ut av stikkontakten.

Ikke bruk skjoteledning. Hvis strømledningen er for kort, må du få en elektriker til å montere en stikkontakt nærmere kjøleren. Bruk av skjoteledning kan påvirke kjølerens ytelse.

To temperatursoner

Denne kjøleren har to soner (øvre og nedre sone). Hver sone har sin egen temperaturregulering og sitt eget display. Begge sonene kan brukes til oppbevaring av vinflasker.

Innvendig lys

Hver sone har sin egen innvendige belysning, som du kan slå av og på ved å trykke på knappen (lys) på kontrollpanelet. Når du trykker på lysbryteren, slås begge lysene på eller av samtidig. Det brukes LED-lamper med lang levetid og lavt strømforbruk.

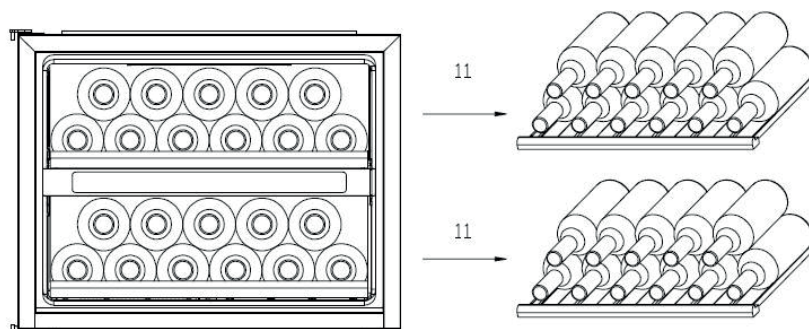
Hyller med festemekanisme

Alle hyllene har tapper som fester dem til skapet på begge sider. Hvilken som helst av hyllene kan fjernes for å gi plass til større flasker.

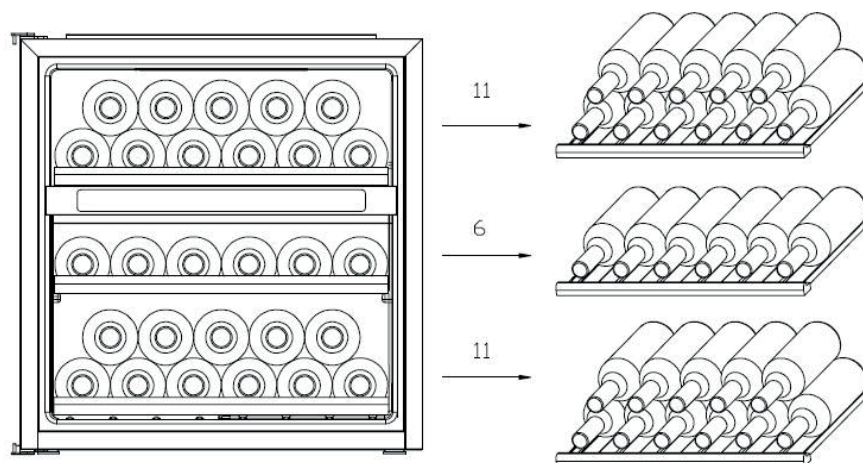
Slik tar du ut en hylle:

- Fjern alle flaskene fra hyllen.
- Åpne klipsen på glideskinnen, på begge sider. Trykk høyre klips ned og venstre klips opp samtidig.

MERK: Kontroller at klipsene er godt festet før du legger inn flasker.

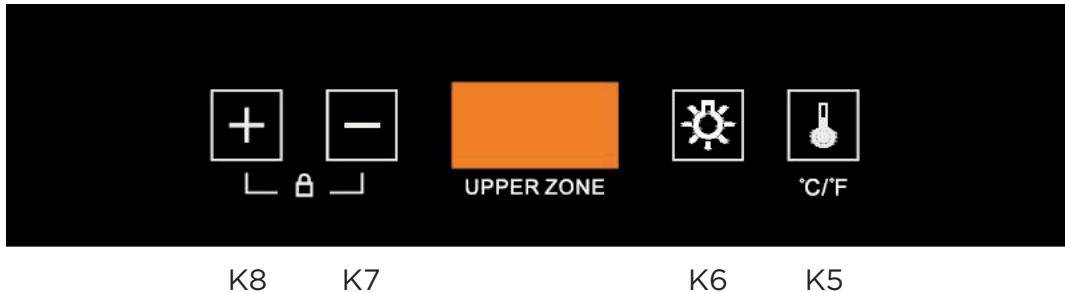
CAVE 45 BI DZ

Kapasitet	CAVE 45 BI DZ
750 ml flaske	22
Øvre sone	11
Nedre sone	11
Oppbevaringsvolum	50 liter
Mål på uttrekkbare hyller	466 x 340 mm

CAVE 60 BI DZ

Kapasitet	CAVE 60 BI DZ
750 ml flaske	28
Øvre sone	11
Nedre sone	6 (uttrekkbare trehyller x 1) + 11
Oppbevaringsvolum	72 liter
Mål på uttrekkbare hyller	466 x 340 mm

Regulering/display, øvre sone



Regulering/display, nedre sone



Temperaturer for oppbevaring av vin

Champagne 5-8°C

Hvitvin 9-14°C

Rødvin 15-18°C

Temperaturregulering og display

1. Når støpselet settes inn i stikkontakten, lyser begge indikatorene i tre sekunder (888 på displayet), og det høres et lydsignal.
2. Temperaturen i øvre og nedre sone kan reguleres og vises separat.
3. Temperaturen i hver av sonene kan reguleres mellom 5 og 20°C. (Temperaturen i sonene kan ha et avvik på +/-3°C fra innstillingen, avhengig av mengden vin og omgivelsesforhold.)

Minne

Når kjøleren startes etter et strømbrudd, vil de sist angitte innstillingene være lagret i minnet.

K1-knapp (AV/PÅ)

Strømbryter: Trykk på knappen og hold den inne for å slå kjøleren av eller på.

K2-knapp (nedre innvendige belysning)

Bryter for lys i begge soner: Hvert trykk på K2-knappen slår belysningen enten av eller på. Belysningen fortsetter å lyse hvis du ikke slår den av.

K3-/K4-knapp (kaldere/varmere)

Kontroll for temperaturregulering i nedre sone: Under normale forhold vil temperaturdisplayet blinke og angi gjeldende temperatur i nedre sone. Når du trykker på K3-/K4-knappen, reduseres eller økes den viste temperaturen i trinn på én grad. Når du trykker på og holder inne K3-knappen (kaldere) eller K4-knappen (varmere) i mer enn ett sekund, reduseres eller økes den viste temperaturen med én grad per sekund. Temperaturdisplayet blinker 5 sekunder etter at temperaturen er innstilt, og viser gjeldende temperatur.

K5-knapp (°C/°F)

Temperaturdisplayet kan veksles mellom celsius og fahrenheit ved at du trykker på K5-knappen.

K6-knapp (øvre innvendige belysning)

Bryter for lys i begge soner. Hvert trykk på K6-knappen slår belysningen enten av eller på. Belysningen fortsetter å lyse hvis du ikke slår den av.

K7-/K8-knapp (kaldere/varmere)

Kontroll for temperaturregulering i øvre sone. Under normale forhold vil temperaturdisplayet blinke og angi gjeldende temperatur i øvre sone. Når du trykker på K7-/K8-knappen, reduseres eller økes den viste temperaturen i trinn på én grad. Når du trykker på og holder inne K7-knappen (kaldere) eller K8-knappen (varmere) i mer enn ett sekund, reduseres eller økes den viste temperaturen med én grad per sekund. Temperaturdisplayet blinker 5 sekunder etter at temperaturen er innstilt, og viser gjeldende temperatur.

Avriming

- Is som bygges opp på bakveggen mens kompressoren går, avrimes automatisk i en syklus der kompressoren slås av.
- Når avrimingen foregår, er bare sirkulasjonsviftene for de to sonene i drift.
- Avrimingsvannet renner ned i dryppskålen (oppå kompressoren), og varmen fra kompressoren sørger for at vannet fordampes.

Rengjøre kjøleren

Etter at kjøleren er installert, anbefaler vi at du rengjør den grundig.

- Trekk støpselet ut av stikkontakten.
- Ta ut alt innhold.
- Vask innsiden med en klut fuktet i en oppløsning av lunkent vann og natron. Oppløsningen skal inneholde ca. to skjeer natron til én liter vann.
- Sørg for å holde dørpakningen ren for å sikre at kjøleren fungerer effektivt.
- Utsiden av kjøleren skal rengjøres med et mildt rengjøringsmiddel og varmt vann.
- Tørk av innsiden og utsiden med en myk klut.
- Hvis støv eller andre ting blokkerer ventilasjonsristen, kan kjøleeffekten til kjøleren bli redusert. Støvsug ventilasjonsristen ved behov.

Feriefravær

- Trekk støpselet ut av stikkontakten.
- Ta ut alt innhold.
- Rengjør kjøleren.
- La døren stå på klem for hindre at det dannes kondens, mugg eller lukt.
- **Korte ferier:** La kjøleren gå under ferier på mindre enn tre uker.
- **Lange ferier:** Hvis kjøleren ikke skal brukes over en periode på flere måneder, må du ta ut alt innhold og trekke støpselet ut av stikkontakten. Rengjør og tørk innsiden grundig. For at det ikke skal dannes mugg eller lukt, må du la døren stå på klem (sperr den i åpen stilling om nødvendig).

Flytte kjøleren

- Trekk støpselet ut av stikkontakten.
- Ta ut alt innhold.
- Teip fast alle løse deler inne i kjøleren.
- Teip fast dørene i lukket stilling.

Tips om strømsparing

- Kjøleren bør plasseres på det kaldeste stedet i rommet, unna varmeproduerende apparater, varmekanaler/-rør og direkte sollys.
- Påse at døren er lukket når kjøleren er koblet til strøm.

PROBLEM	MULIG ÅRSAK
Displayet blinker én gang i sekundet og viser «HH»	Temperaturesoren for sonen angir > 37°C.
Displayet blinker én gang i sekundet og viser «LL»	Temperaturesoren for sonen angir < 0°C.
Displayet blinker én gang i sekundet og viser «EO»	Tilkoblingsfeil, strømledning eller komponent ikke tilkoblet.
Displayet blinker én gang i sekundet og viser «E1»	Temperatursensoren i den aktuelle sonen er defekt.
Displayet blinker én gang i sekundet og viser «E2»	Feil på avrimingssensoren i den aktuelle sonen.
Kjøleren går ikke	Støpselet står ikke i stikkontakten. Automatsikringen er utløst, eller en sikring er gått.
Temperaturen inne i kjøleren er for høy	Temperaturreguleringen er stilt for høyt. Drei kontrollen til en kaldere innstilling, og la det gå noen timer for at temperaturen skal stabilisere seg. Døren har stått åpen for lenge eller er åpnet for ofte. Varm luft kommer inn i kjøleren hver gang døren åpnes. Åpne døren sjeldnere. Døren er ikke helt lukket. Dørpakningen tetter ikke ordentlig. Kjøleren har nylig vært frakoblet i en periode. Kjøleren trenger fire timer på å kjøle seg helt ned.
Temperaturen inne i kjøleren er for lav	Temperaturreguleringen er stilt for lavt. Drei kontrollen til en varmere innstilling, og la det gå noen timer for at temperaturen skal stabilisere seg.
Vibrasjoner	Kontroller at kjøleren står på et plant underlag. Kjøleren berører veggen. Sett kjøleren i vater, og flytt den ut fra veggen. Hvis vibrasjonene vedvarer, må du slå av kjøleren og trekke støpselet ut av stikkontakten. Kontakt kundeservice for å få hjelp.
Det dannes fukt på veggene inne i kjøleren	Døren står på klem. Døren har stått åpen for lenge eller er åpnet for ofte. Åpne døren sjeldnere. Døren tetter ikke ordentlig.
Det dannes fukt på utsiden av kjøleren	Døren står på klem, noe som fører til at kald luft fra innsiden møter varm, fuktig luft på utsiden.
Temperaturen inne i kjøleren er for lav	Kjøleren står ikke på et plant underlag. Pakningen er skitten.

Besøk www.norcool.com hvis kjøleren trenger service.

Hvis du sjekker det ovenstående før du bestiller service, gjør du det lettere for serviceteknikeren å vite hvilke deler som trengs, og hva som må gjøres.

BESKRIVELSE	CAVE 45 BI DZ	CAVE 60 BI DZ
Utvendige mål	B 590 x H 455 x D 555 mm	B 590 x H 593 x D 555 mm
Nisjemål	B 562-568 x H 455 x D 555 mm	B 562-568 x H 590 x D 555 mm
Kapasitet (standardflasker 75 cl, Ø 76 mm x 305 mm)	22	28
Vekt	32 kg	36 kg
Energiforbruk	105 kWt/år	135 kWt/år
Energiklasse	G	G
Belysning	LED 4 W	LED 4 W
Kjølemiddel	R600a	R600a

9. Kassering av brukte produkter

Kassering av emballasjemateriale

Emballasjen beskytter kjøleren mot skader under transport. All emballasje kan resirkuleres og er merket med resirkuleringssymbolet.

Pass på at plastemballasje, poser og annet kastes på forsvarlig måte oppbevares utilgjengelig for barn, ettersom slik emballasje kan være farlig for dem.

Spør forhandleren eller lokale myndigheter om hvordan emballasjen kasseres på en trygg måte.

Avhending av kjøler

Kjøleren er underlagt EU-direktiv 2002/96/EF om kassering av elektriske og elektroniske produkter (WEEE-direktivet). Dette symbolet indikerer at denne kjøleren ikke må behandles som husholdningsavfall. Verdifulle materialer kan gjenvinnes ved å resirkulere gamle kjølere. Hvis kjøleren kasseres på korrekt måte, bidrar dette til å forhindre mulige negative konsekvenser for miljøet og folkehelsen.

Når kjøleren skal kasseres

Trekk ut støpselet.

- Kutt av strømkabelen.
- Pass på at kjølemiddelkretsen ikke er skadet før kjøleren avhendes. Informasjon om kjølemiddel er gitt på typeskiltet.
- Utrangerte apparater må kasseres på en profesjonell måte i samsvar med gjeldende lokale forskrifter og lovgivning.





Scandinavian Appliances AS
Postboks 61
1740 Borgenhaugen
Norge
Tlf.: +47 815 69 117
post@norcool.no
www.norcool.no

Besøk nettstedet vårt for monterings- og driftsanvisninger
på andre språk.



Version 1.1 - Mai 2022